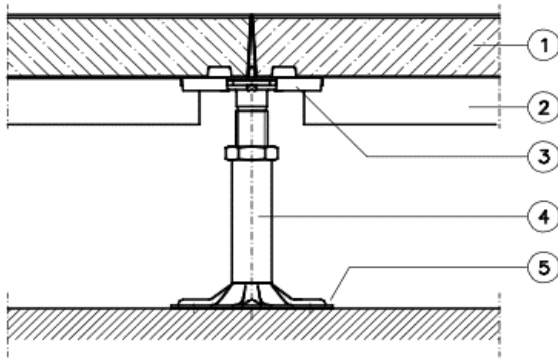


Systemskizze:



- 1) Doppelbodenplatte
- 2) Rasterstab
- 3) Stützenkopfauflage
- 4) Doppelbodenstütze
- 5) Fußplatte am Unterboden verklebt oder bei Bedarf verdübelt

Platte:

Abmessungen: 600 x 600 mm (Sonderabmessungen möglich)
 Plattenstärke: ~ 38,5 mm
 Oberseite: wahlweise mit Belag oder Alubeschichtung
 Unterseite: Stahlblech, verzinkt
 Systemgewicht: ~ 36 kg/m² (ohne Belag, Bodenhöhe 250 mm)
 Plattenmaterial ¹⁾: Spanplatte P6-E0,5

Unterkonstruktion:

Rastermaß: 600 x 600 mm
 Stützenmaterial: Stahl, verzinkt
 Aufbauhöhe: ~ 75 - 1800 mm
 Rasterstab: C 35/30 mm (Tragfähigkeit)
 Anwendungsempfehlung: Rasterstab bei Bodenhöhen >1000 mm verschrauben

Lastwerte²⁾:

Punktlast / vertikale Verschiebeklasse: 5.000 N / B
 Elementklasse gem. DIN EN 12 825: Klasse 5
 Bruchlast: ≥ 10.000 N
 Konformitätszertifikat: Laststufe 5.000 N / B

Brandschutz:

Baustoffklasse Trägerplatten nach DIN EN 13501-1: B - s2, d0 schwerentflammbar
 Feuerwiderstandsklasse DIN 4102-2: F30 möglich bis OKF 1.350 mm
 Feuerwiderstandsklasse DIN EN 13501-2: REI30-r möglich (geprüft - OKF 1010 mm)

Schalldämmung (DIN 52210; DIN EN ISO 717-1 bzw. -2)³⁾:

	Absorberschott	horizontal		vertikal ⁶⁾			
		Schalllängsdämmmaß R _{L,w,P} in [dB]	Normtrittschallpegel L _{n,w,P} in [dB]	Trittschallminderung ΔL _{w,P} in [dB]		Schalldämmmaß R _{w,P} [dB]	
				ohne Pads	mit Pads ⁷⁾	ohne Pads	mit Pads ⁷⁾
Gehweiche Oberfläche ΔL _w 27 dB	ohne	50 ⁵⁾	48 ⁵⁾	25	30	62	64
	mit	51 ⁵⁾	46 ⁵⁾				
Gehharte Oberfläche ΔL _w 5 dB	ohne	51 ⁴⁾	60 ⁵⁾	17	23	-	-
	mit	54 ⁴⁾	56 ⁵⁾				
Ohne Belag	ohne	51 ⁵⁾	62 ⁵⁾	17	22	62	65
	mit	54 ⁵⁾	54 ⁵⁾				

1) Der Plattentyp wird aus Spanplatten hergestellt. Hierbei handelt es sich um einen Naturwerkstoff, der in seinen physikalischen Eigenschaften Schwankungen unterliegen kann.

2) Die Lastwerte sind abhängig von den Prüfbedingungen, wir empfehlen die Werte gem. DIN EN 12 825.

3) Bei den angegebenen Schallwerten handelt es sich um Laborprüfwerte. Baustellenbedingte Einflüsse sind durch Vorhaltemaße zu berücksichtigen - siehe VDI 3762.

4) In Anlehnung an Messungen ohne Belag

5) Bewertet nach DIN EN ISO 10848

6) Bewertet nach DIN EN ISO 10140

7) Lastwerte können durch den Einsatz von Trittschallpads reduziert sein

Angaben zu Nutzerhinweisen-/Richtlinien sowie die klimatischen Voraussetzungen der Bodensysteme finden Sie im Downloadbereich unter www.hg-fussbodensysteme.de